

CODE NO.	폭<W>, 깊이<D>, 높이<H>
OSE600	30 x 560 x 690
OSE700	30 x 660 x 690

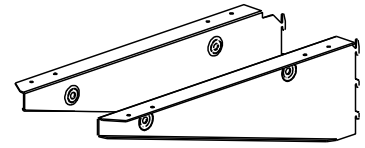
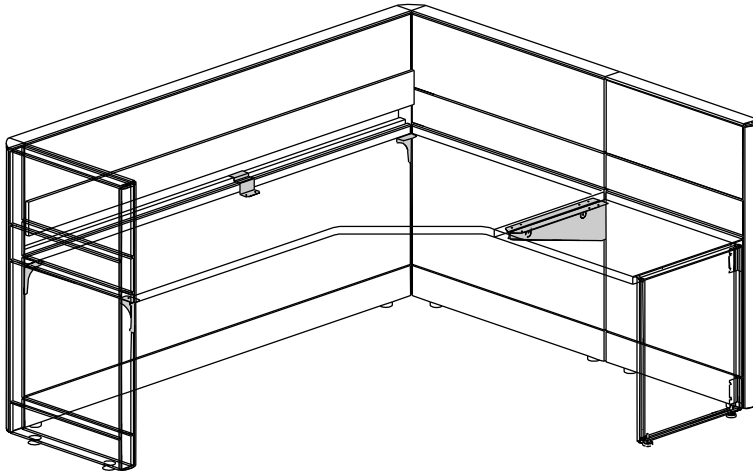
제 작 사 양

* 개방용 측판은 판넬이 설치되지않는 면의 상판 지지용 하부 측판임.

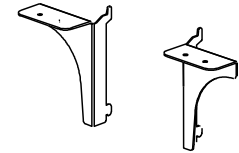
1.재 질 : 내 외판 --- 0.8t 냉연강판 또는 0.8t PVC 라미네이트 강판
 연결 브라켓 --- 1.6t 냉연강판
 받침구 --- ABS 수지

2.구 조 : 내.외판 이중 판넬 구조로 판넬 사이에 소음방지 및 보강용 하니콤을 넣고, 상부는 상판에 결합시킬 수 있는 스크류 나사용 구멍이 있는 플랜지 구조로 하고, 하부에는 수평 조절 받침구를 설치 할 수 있는 너트패드를 부착 시킨다. 양 가에는 브라켓을 부착시킬 수 있도록 하며, 브라켓은 파티션 판넬기둥 슬로트 구멍에 삽입 조립이 되도록 한다.

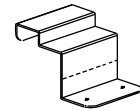
3.도장처리: 냉연 강판은 분체도장 처리를 한다.



캔티레바 (CSL / CSR)



사이드,코너용 (SSL / SSR)



중앙보조용(SSM)

CODE NO.	폭<W>, 깊이<D>, 높이<H>
CSR/CSL	40 x 560 x 165
SSR/SSL	40 x 82 x 120
SSM	78 x 42 x 53

제작 사양

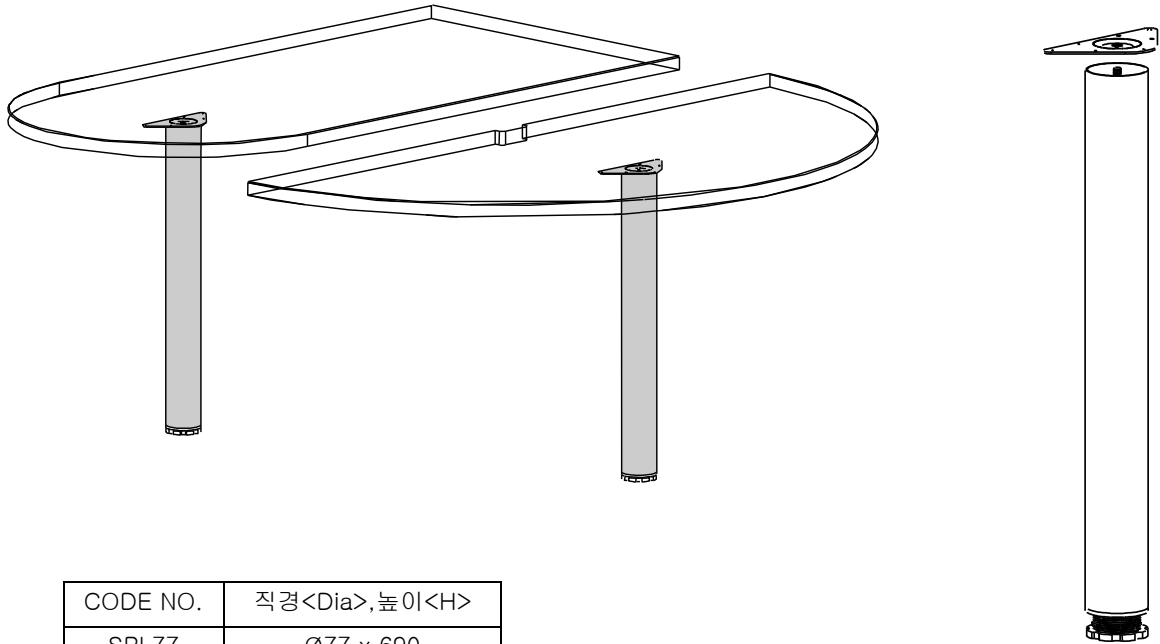
* 상판 설치용 브라켓은 별도의 다리발 없이 파티션 판넬 기둥에 브라켓과 상판을 설치하여 책상을 구성함과 동시에 파티션 판넬을 견고하게 보강 구성 시키는 브라켓임.

1.재 질 : 1.6t 냉연강판

2.구 조 : 브라켓에 돌기를 내어 파티션 판넬 기둥의 슬로트 홀에 설치되도록 하고, 플랜지 면에 상판 조립을 위한 스크류 나사용 구멍을 내어 준다.

3.종 류 : 캔티레바 브라켓 ; 일반 상판의 연결되는 변에 설치하는 브라켓.
 사이드 코너 브라켓 ; 상판의 코너 및 사이드면용으로 설치되는 브라켓.
 중앙 보조 브라켓 ; 넓은 폭의 판넬에 상판 설치시 중간에 보조용으로 설치.

4.도장처리: 분체도장 처리를 한다.



CODE NO.	직경<Dia>,높이<H>
SPL77	Ø77 x 690

제 작 사 양

* 원형 보조 다리발은 파티션 판넬에 U-형 상판이나 반원형 상판 등을 설치 시 상판 지지용 보조 다리발 임.

- 1.재 질 : 기 등 -- 1.4t - Ø77 원형 파이프
 플랜지 -- 2.3t 냉연강판
 받침구 -- ABS 수지

- 2.구 조 : 원형 파이프 상부에는 상판 부착용 플랜지를 부착시키고 하부에는 높낮이를 조절할 수 있는 ABS 사출품 받침구를 부착 시킨다.

- 3.도장처리: 분체도장 처리를 한다.